

Algunas cifras

- **15 Anillos desde 155Mbits a 2.5 Gbits**
- **800 Líneas pp desde 155Mbits a 64kbits**
- **1400 Líneas GigaAdsl**
- **32000 Líneas Ibercom**
- **300 Pbx Gran Capacidad**
- **Más de 2500 dependencias...**

Servicios Ofrecidos por la Generalitat Valenciana

- **Servicios de Voz**
- **Servicios de Datos**
 - Web
 - FTP
 - Correo
 - LDAP
 - Filtrado de Servicios IP (peer-to-peer, streaming, etc)
 - Filtrado de Contenidos
 - Priorización de Ancho de Banda
 - Balanceo



Servicios Ofrecidos por la Generalitat Valenciana

➤ Servicios Avanzados

Firma Electrónica



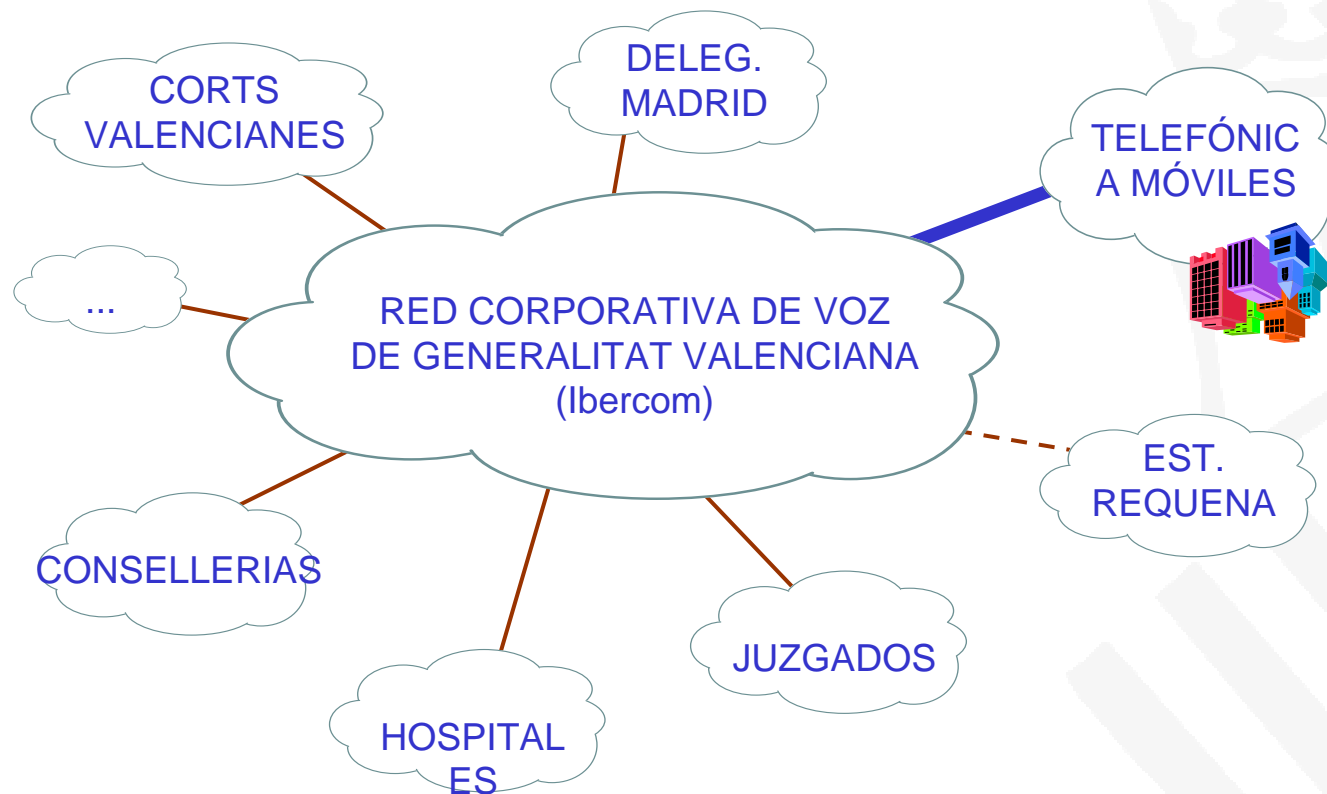
E-Formación



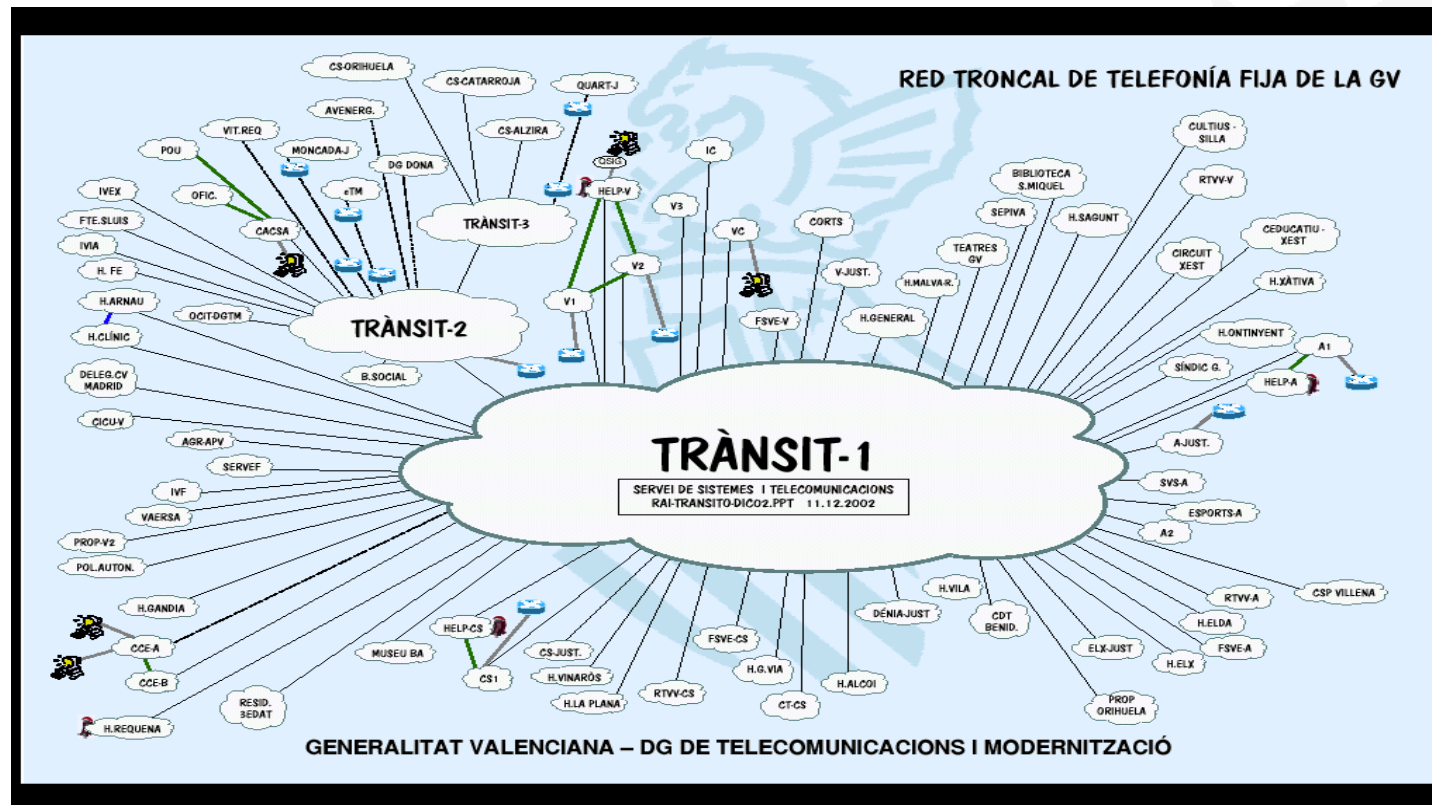
Canal GV



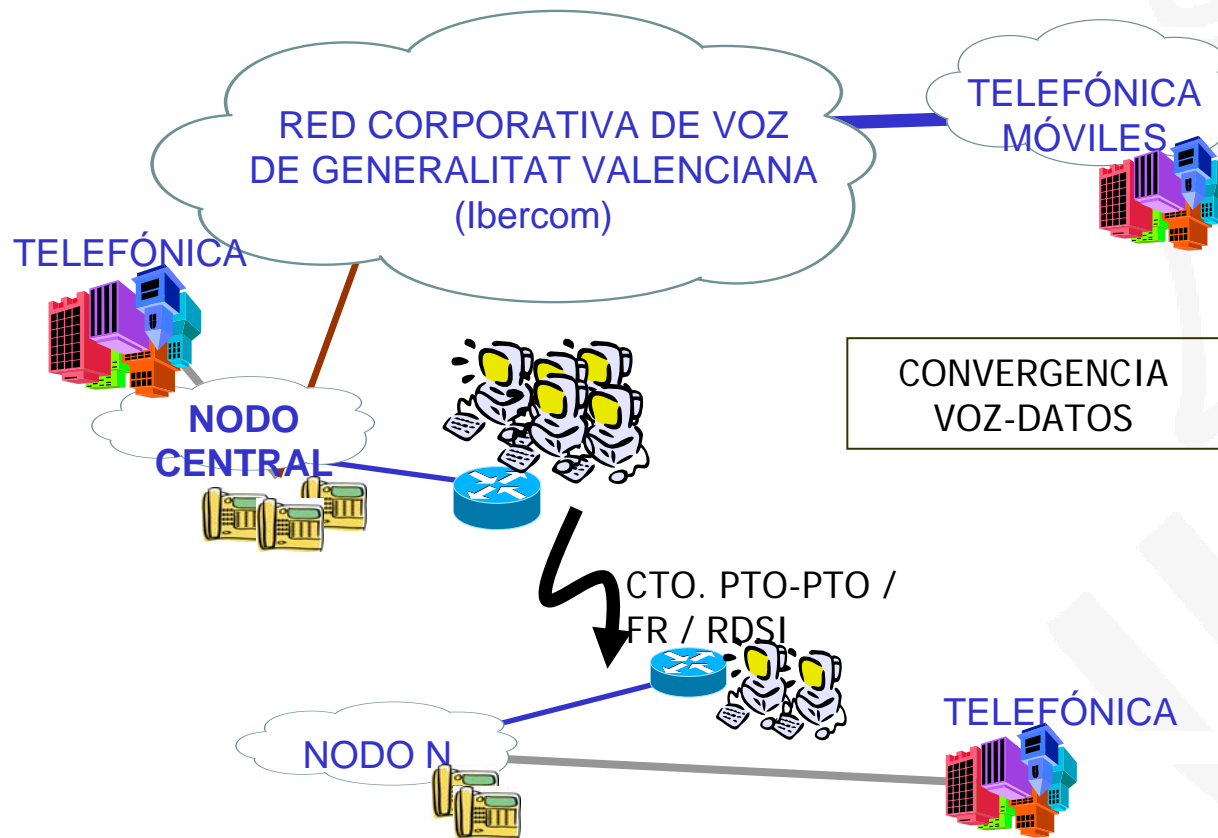
Red de Voz. Esquema General.



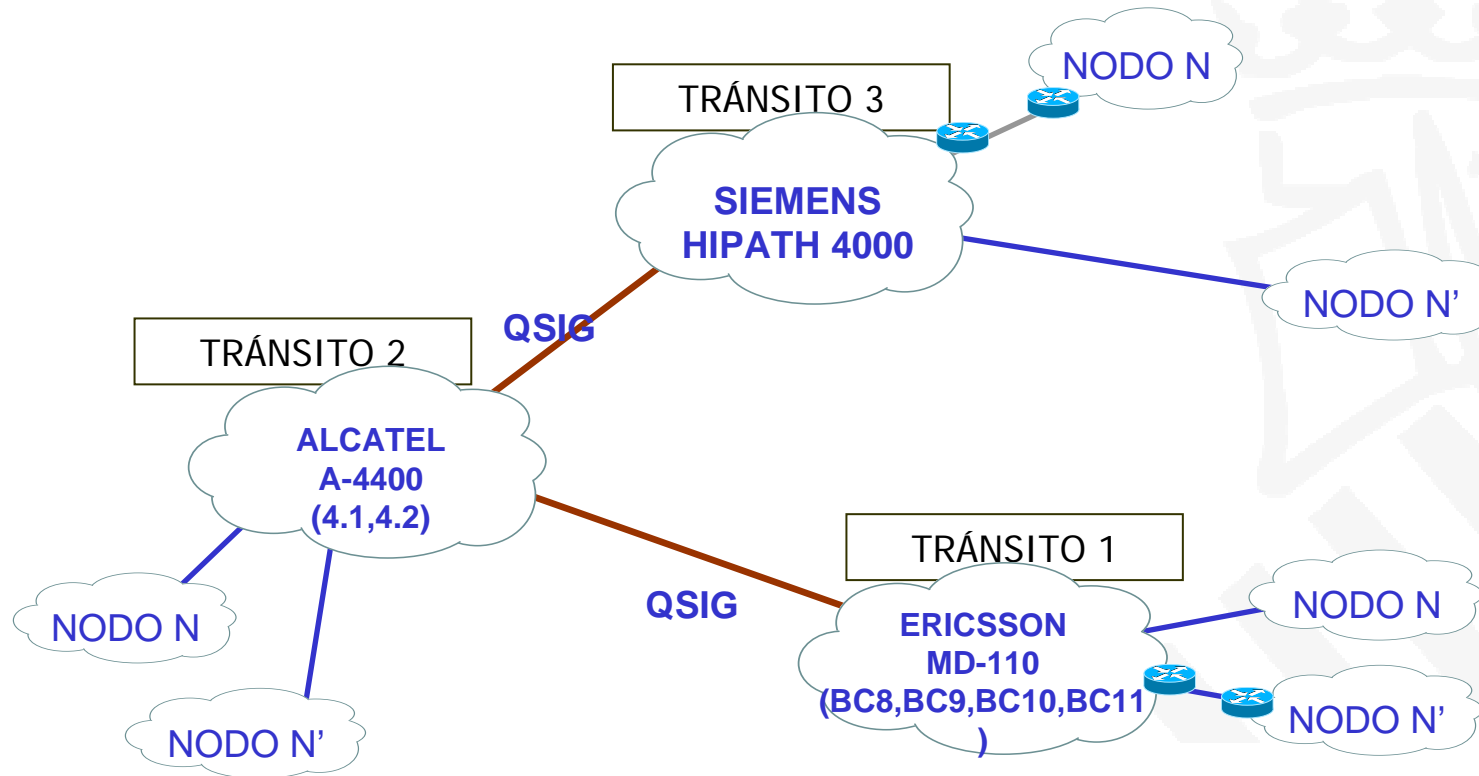
Red de Voz. Integración de 3 proveedores.



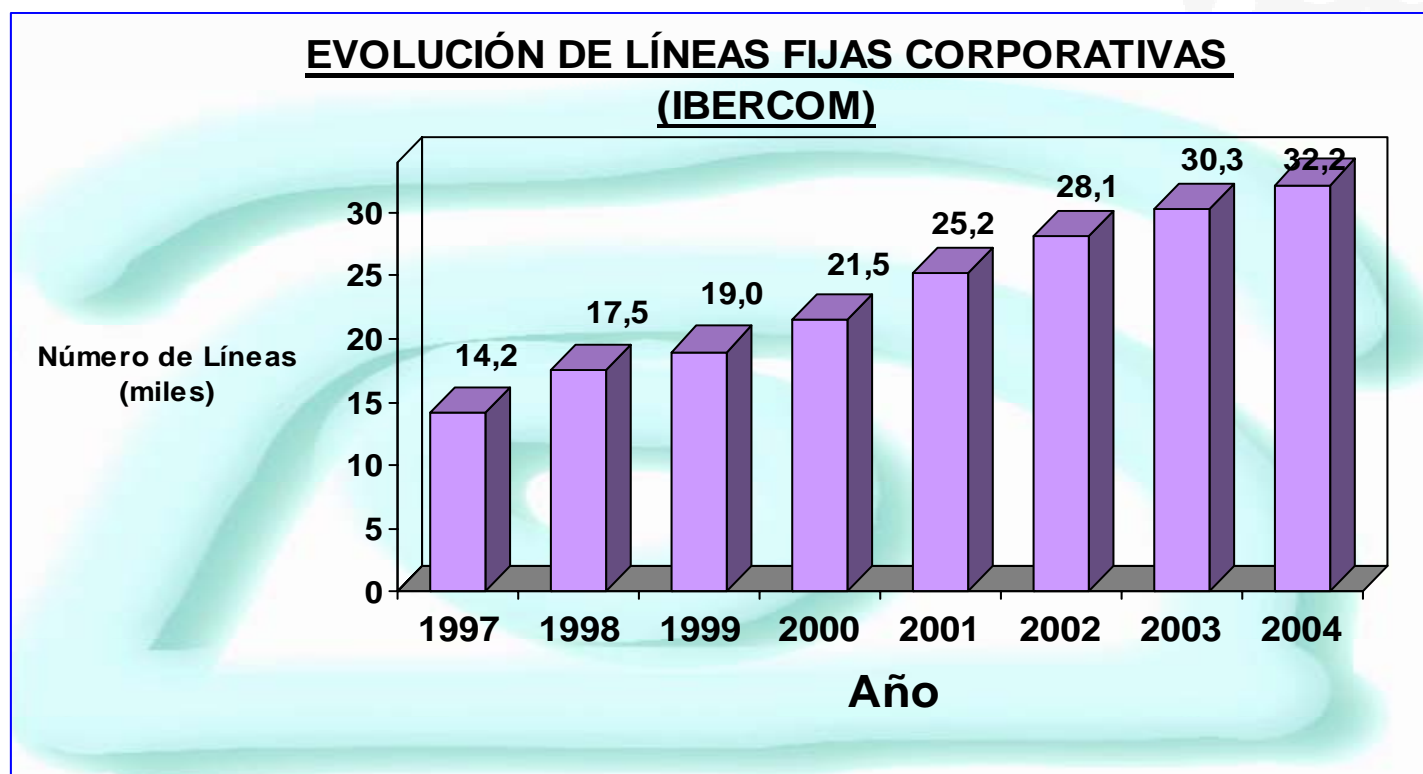
Red de Voz. Convergencia de infraestructuras.



Red de Voz. Interconexión



Red de Voz. Evolución



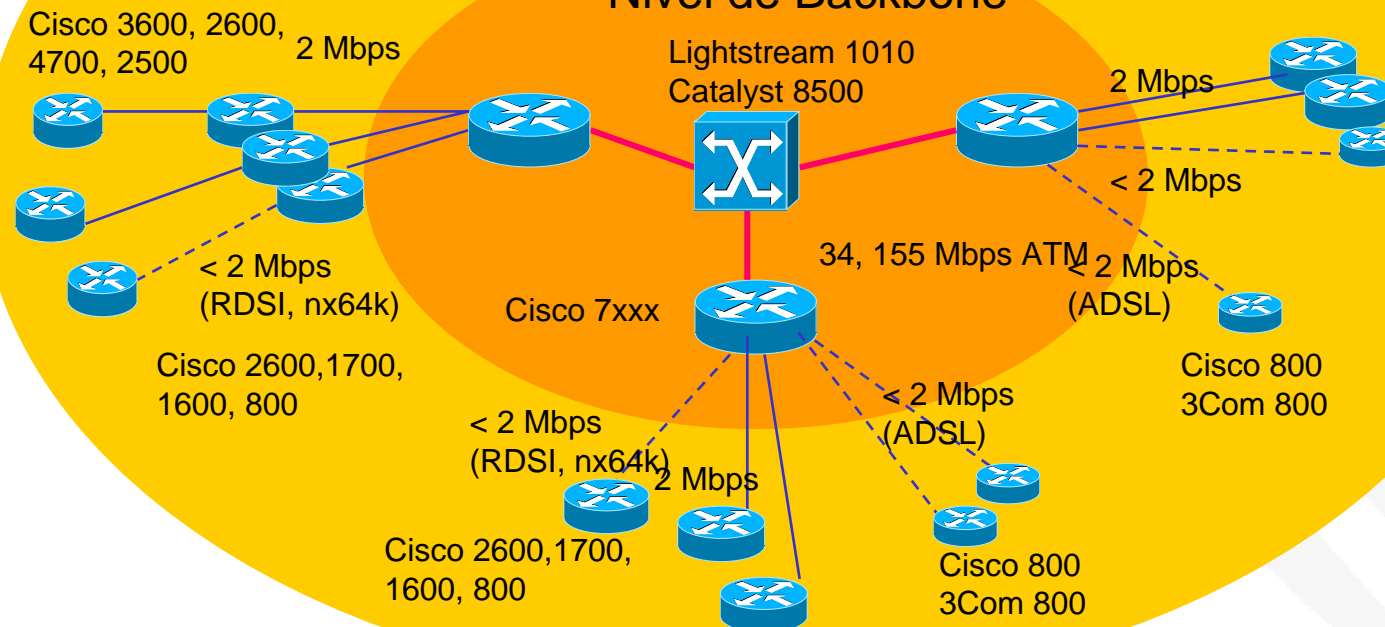
Red de Voz. Evolución Telefonía Móvil



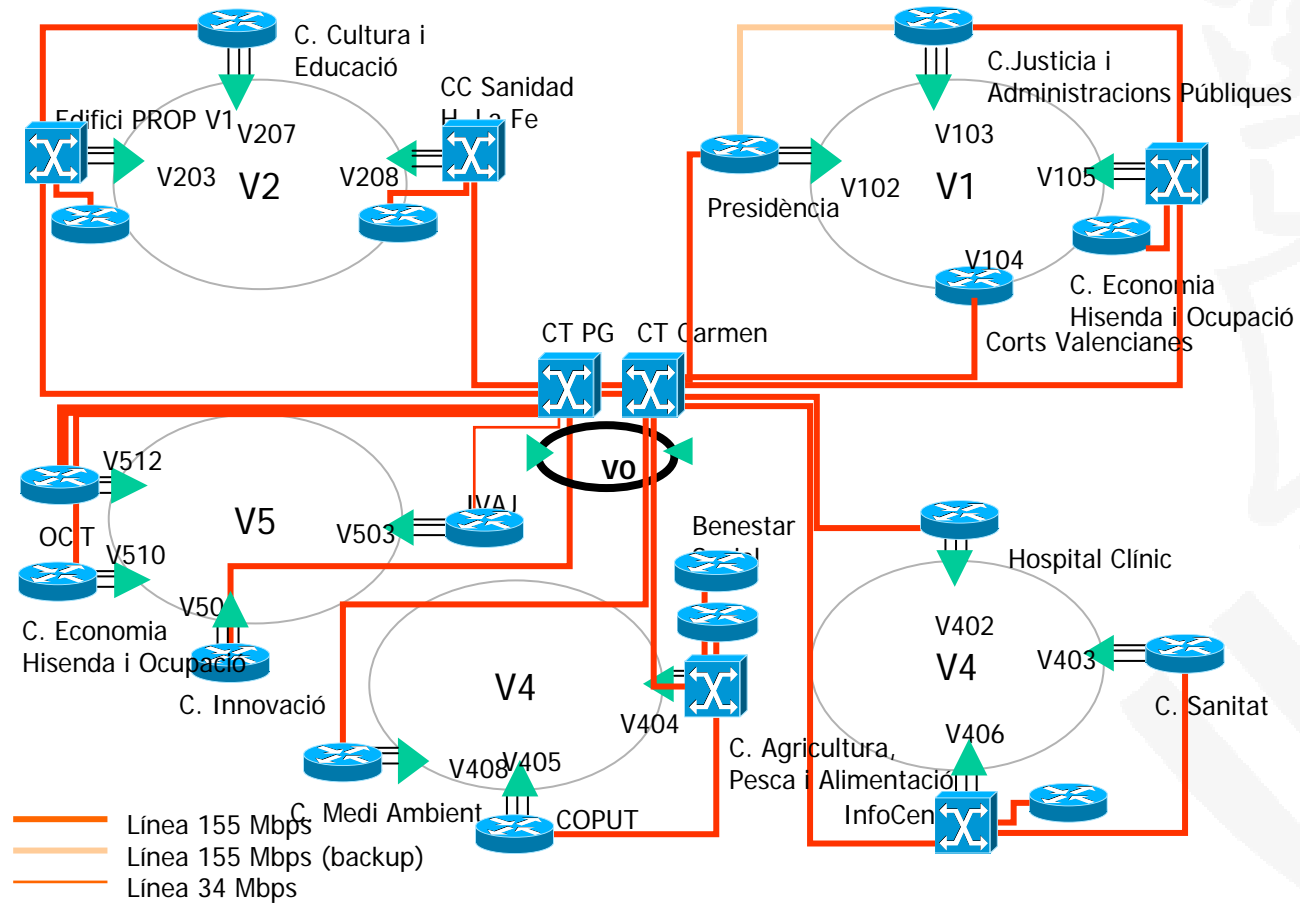
Niveles Red Datos

Nivel de Acceso

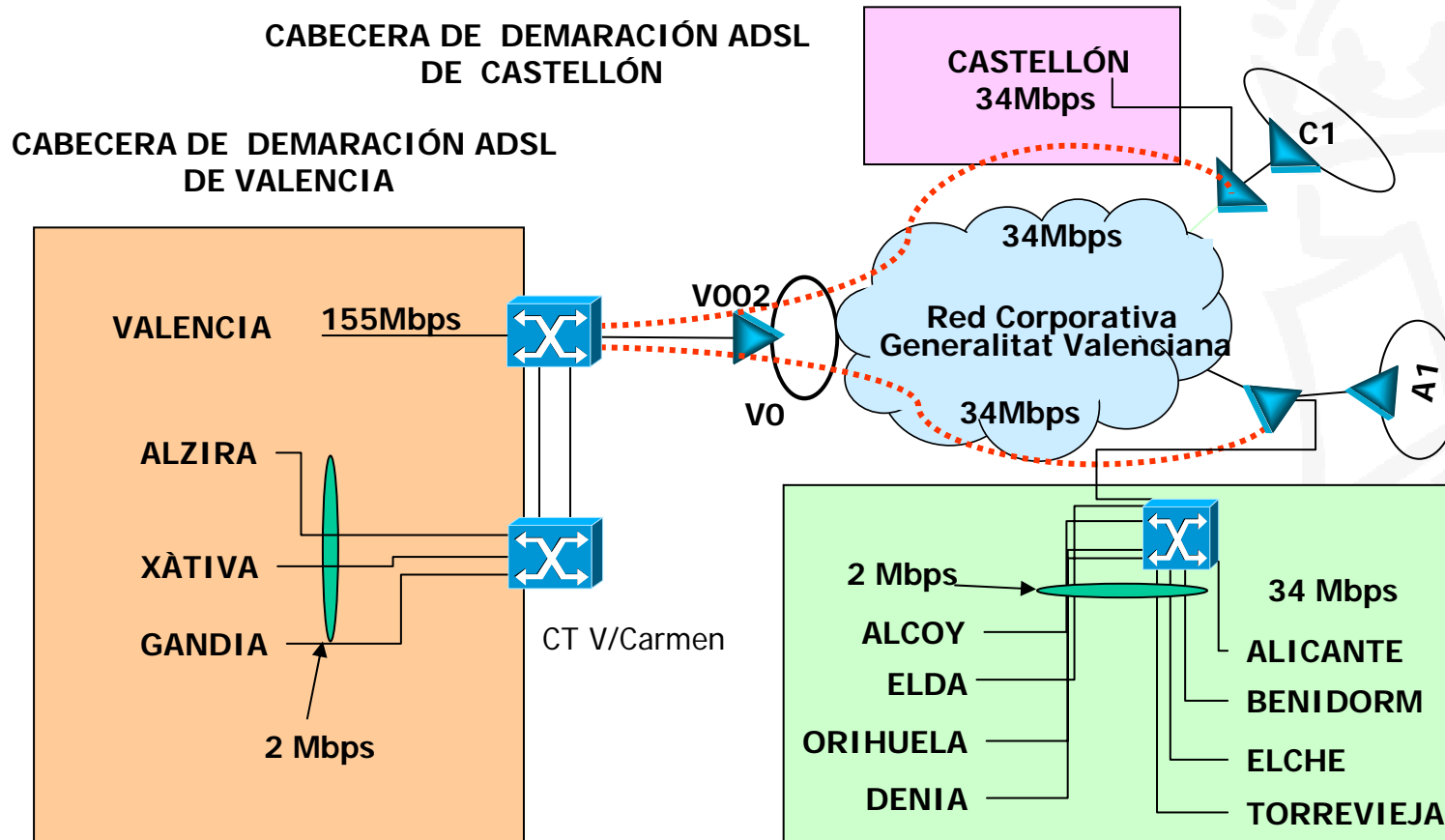
Nivel de Backbone



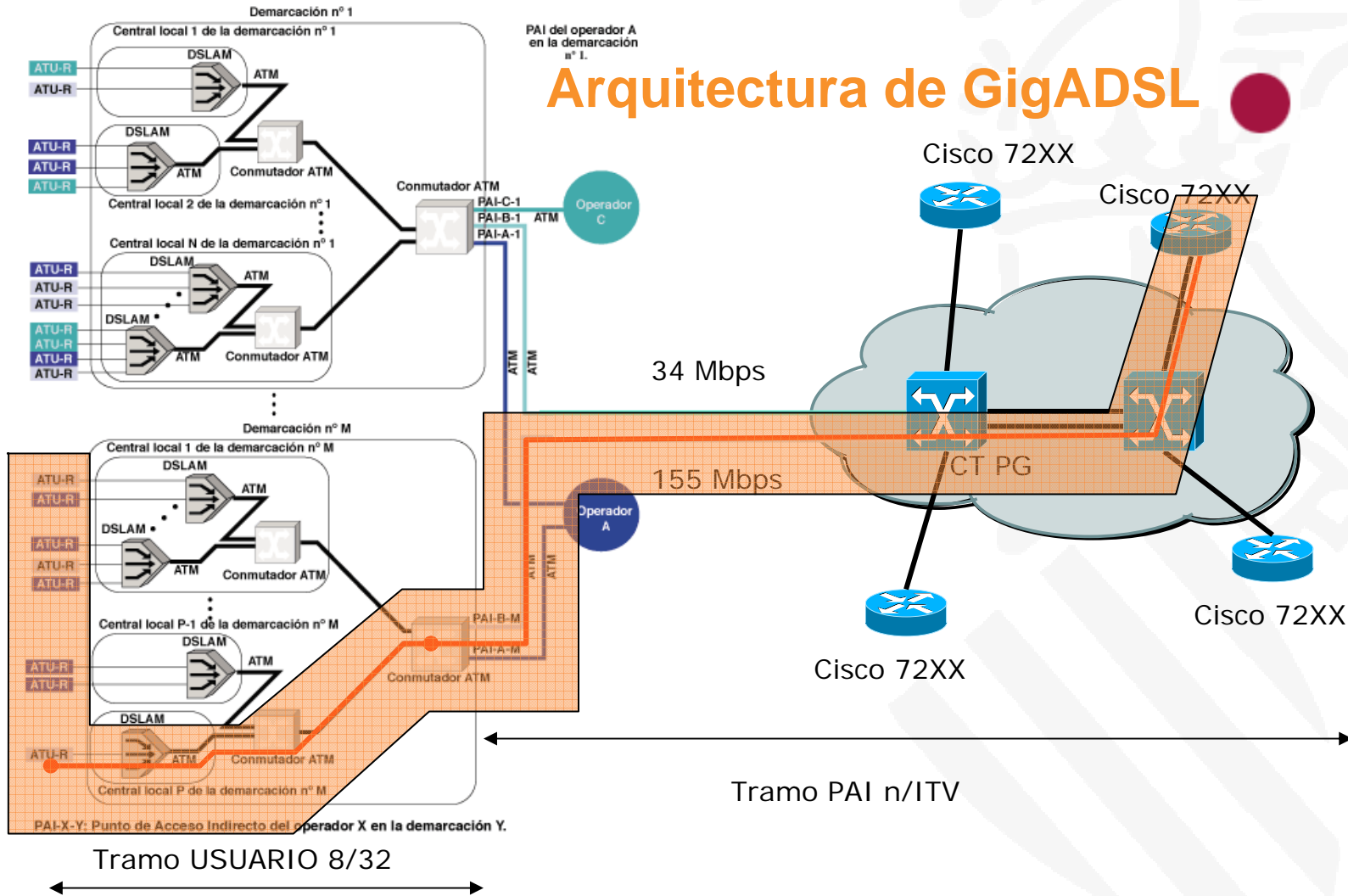
Backbone ATM

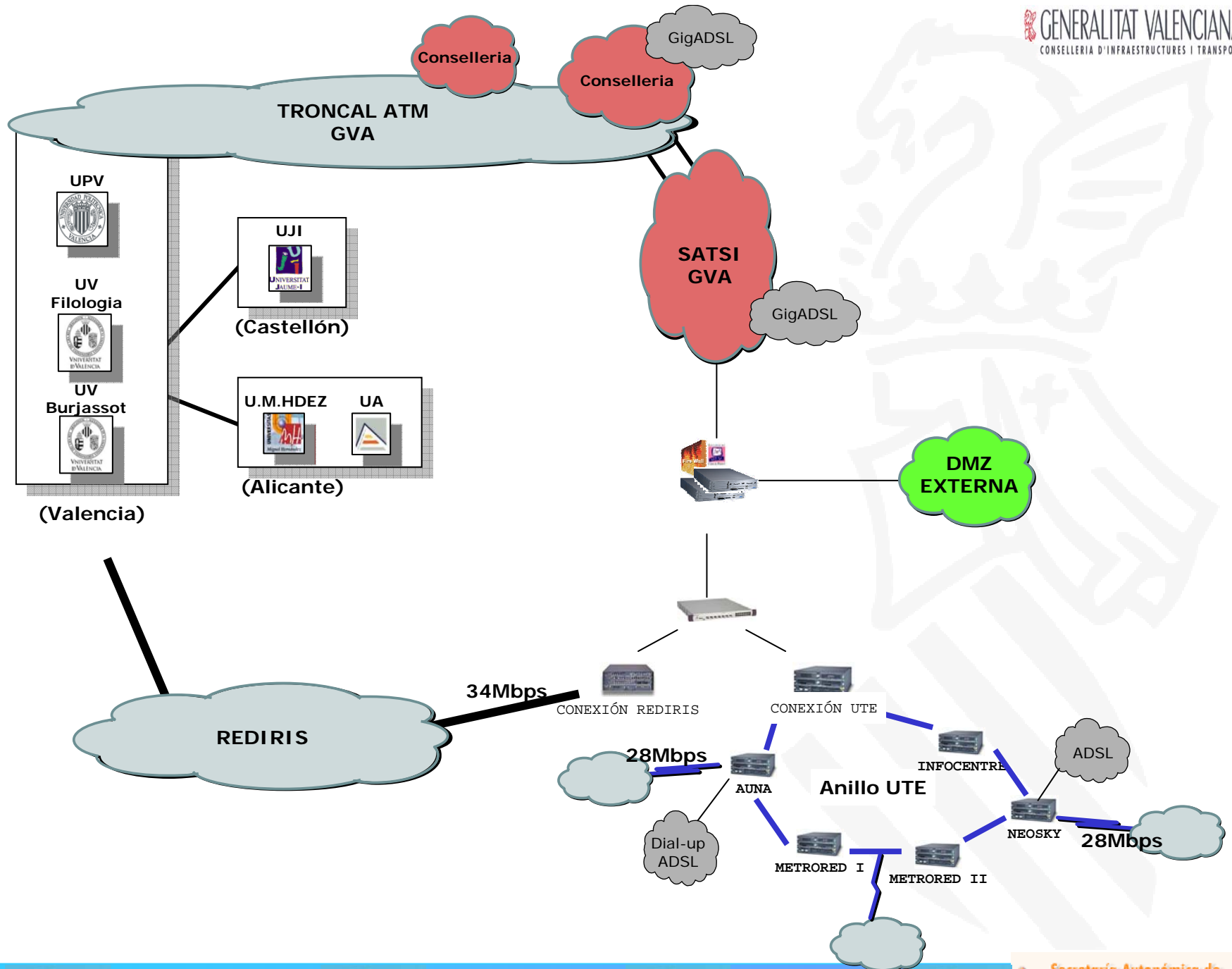


GigADSL CV



Arquitectura de GigADSL



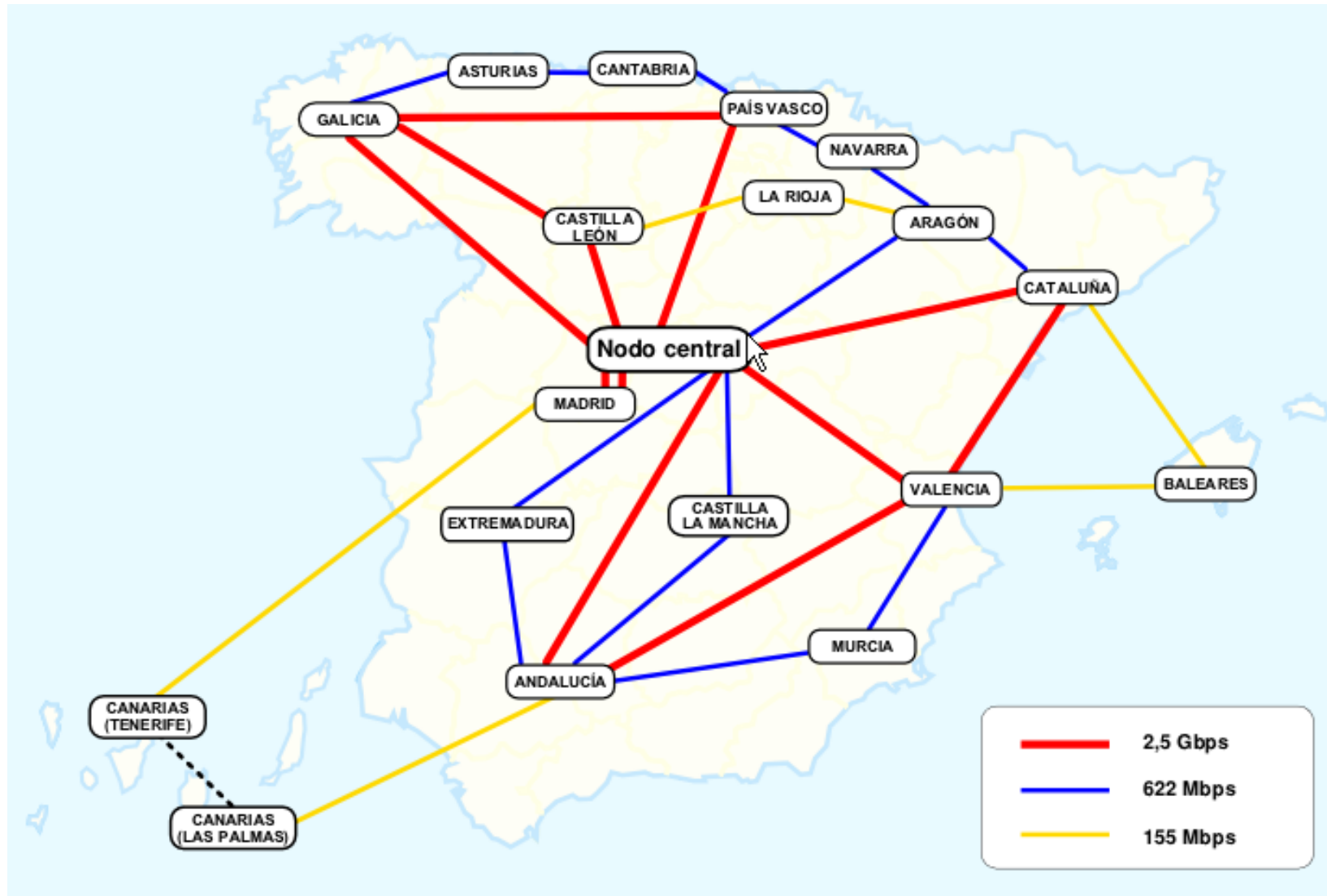


Red de Universidades

Jaime Busquets

Valencia, 1 de marzo de 2005

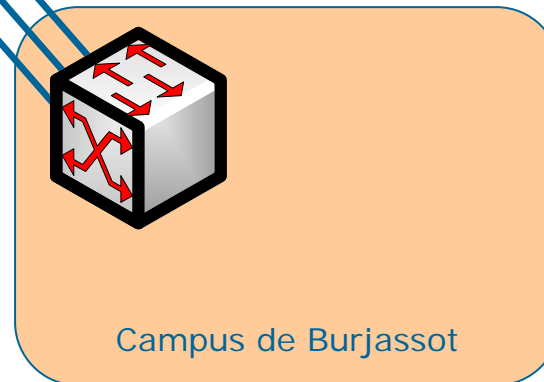
Estructura de red de RedIRIS



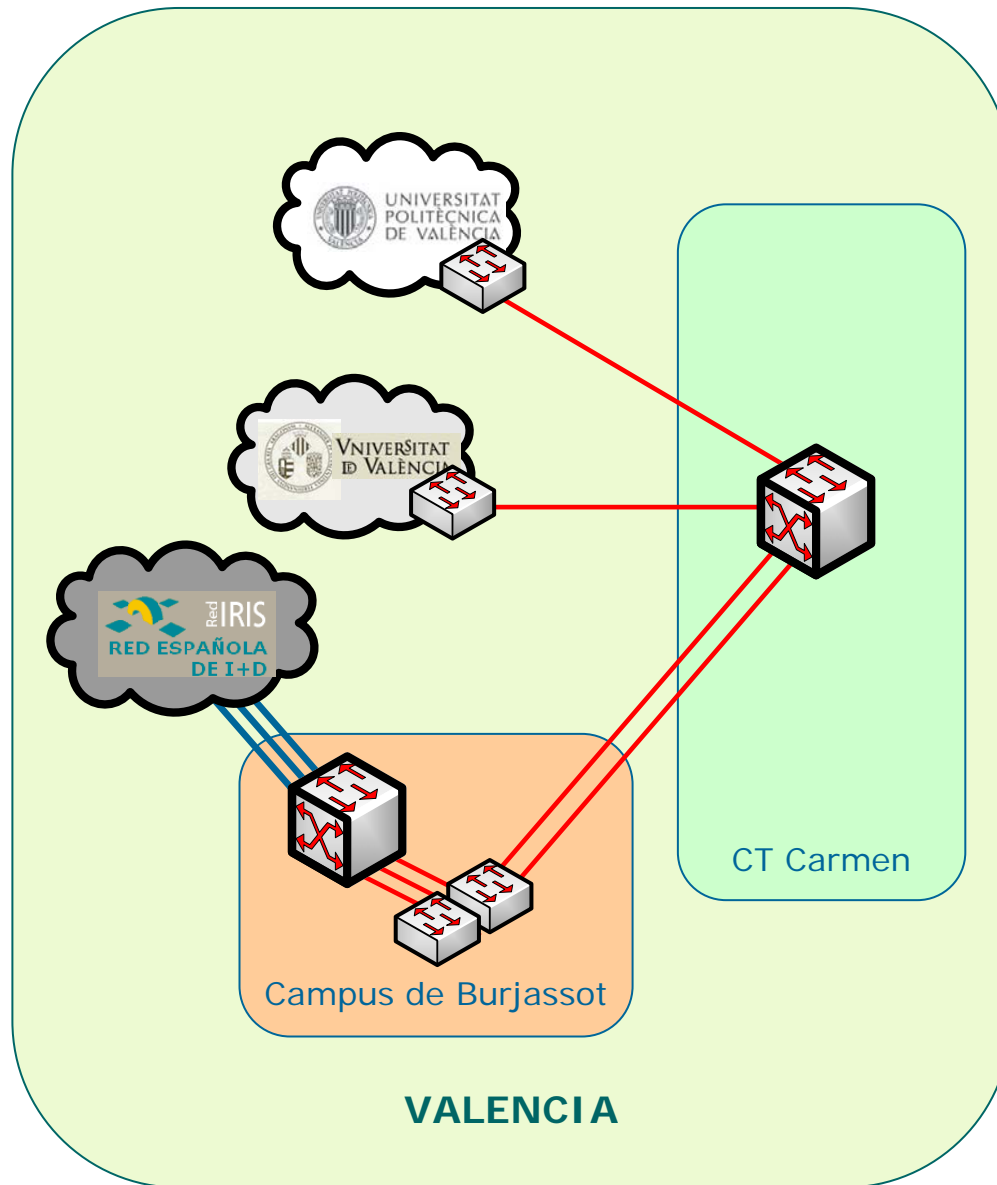
Nodo de RedIRIS en la C.V.



- 3 enlaces de 2,5 Gbps
- Conmutador Juniper
- Campus de Burjassot de la U.V.

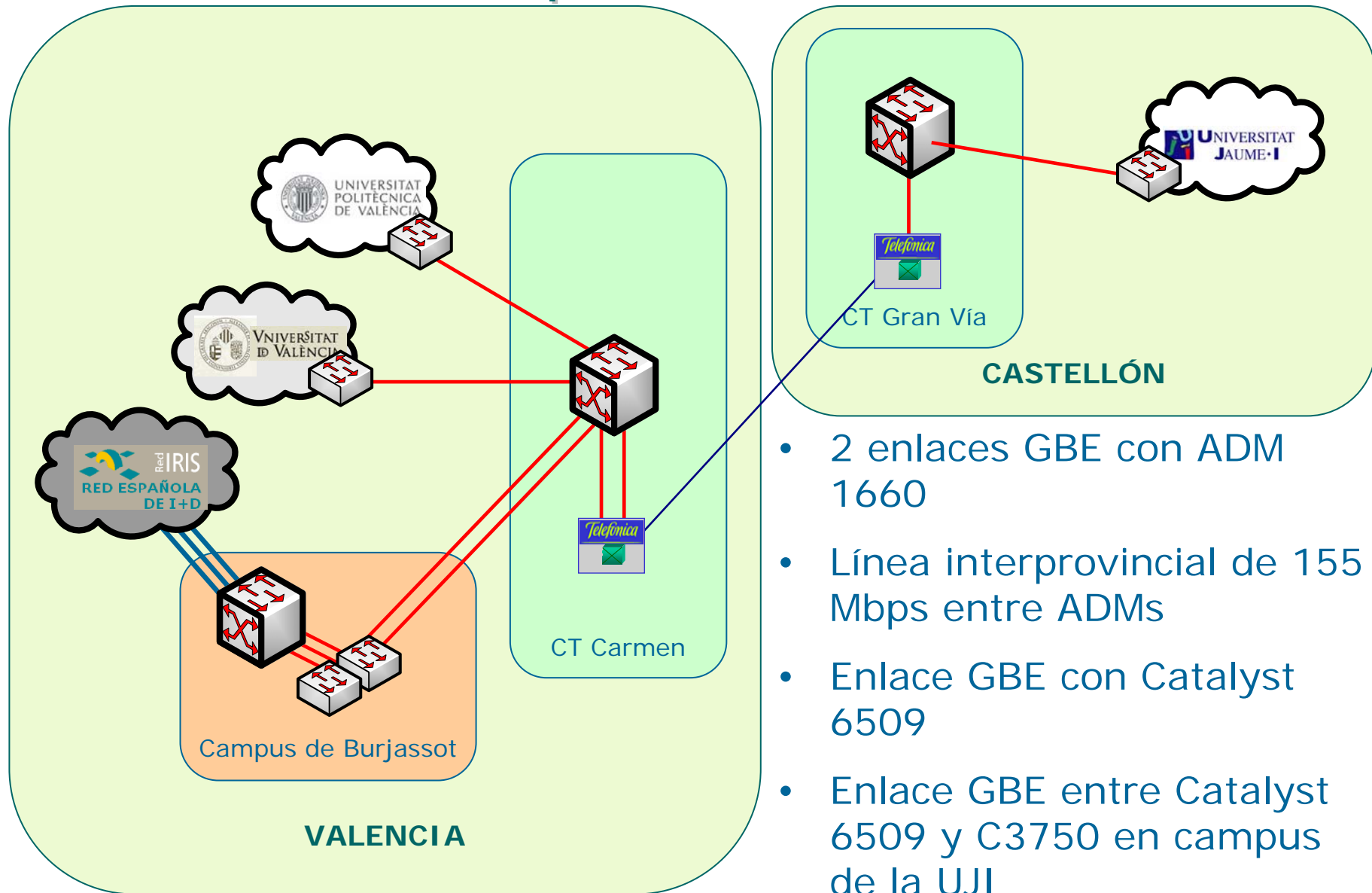


Conexión en Valencia

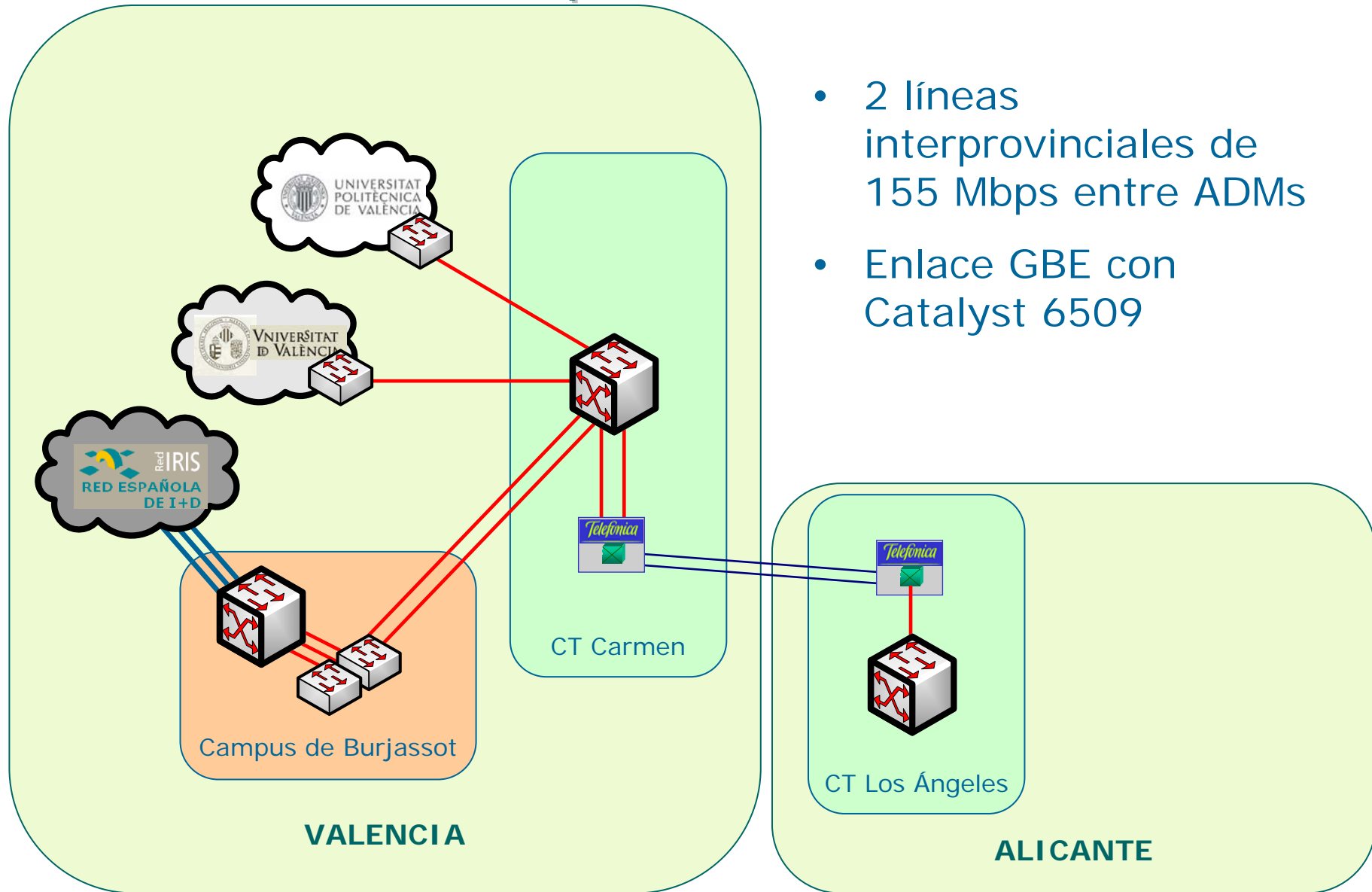


- Conmutadores C3750 en UPV (Vera) y UV (Blasco Ibáñez)
- Conexiones Gigabit Ethernet con Catalyst 6509 en CT Carmen
- Unión con el Campus de Burjassot a través de 2 líneas GBE con sendos C3750

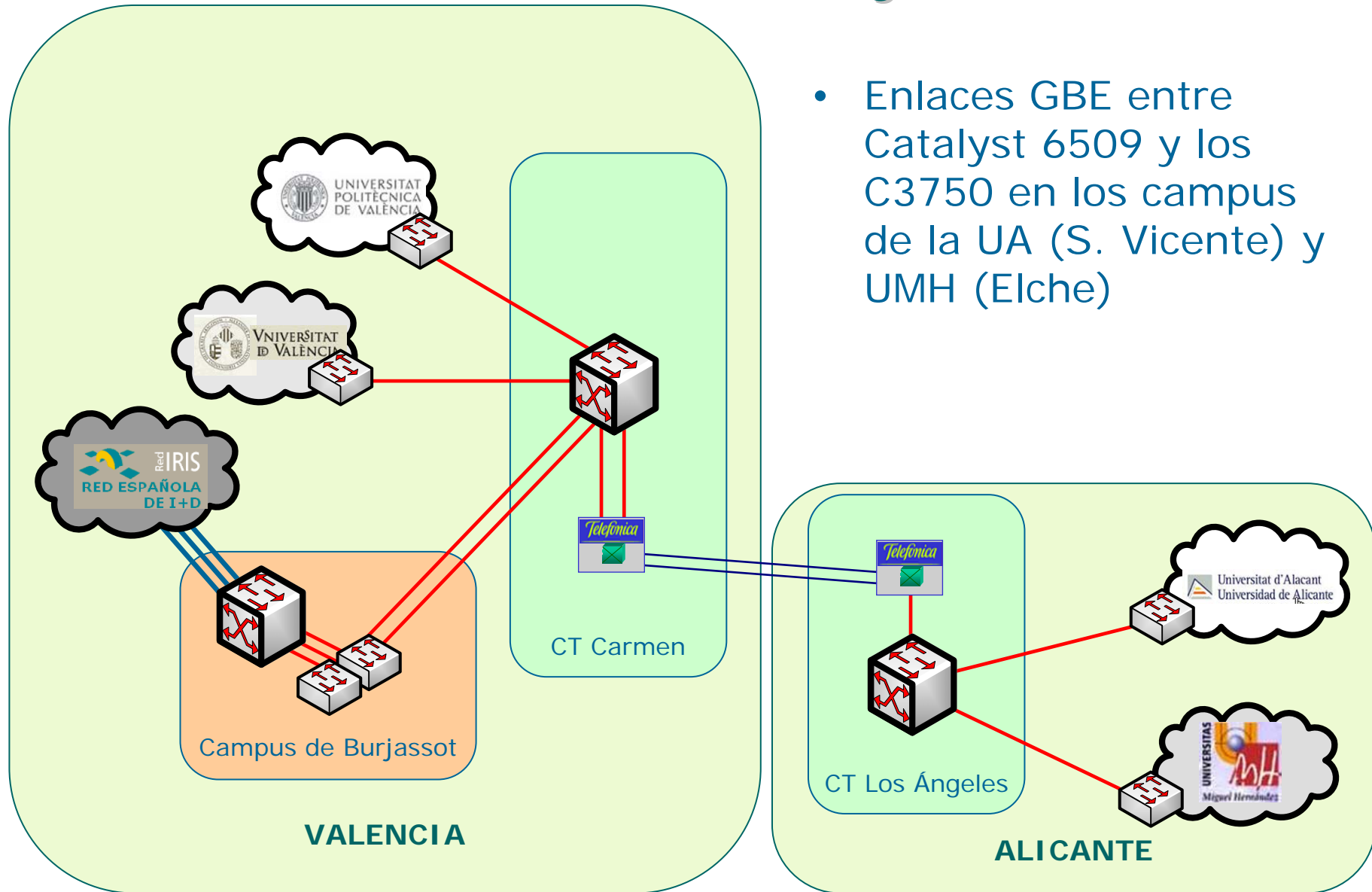
Conexión interprovincial con Castellón



Conexión interprovincial con Alicante

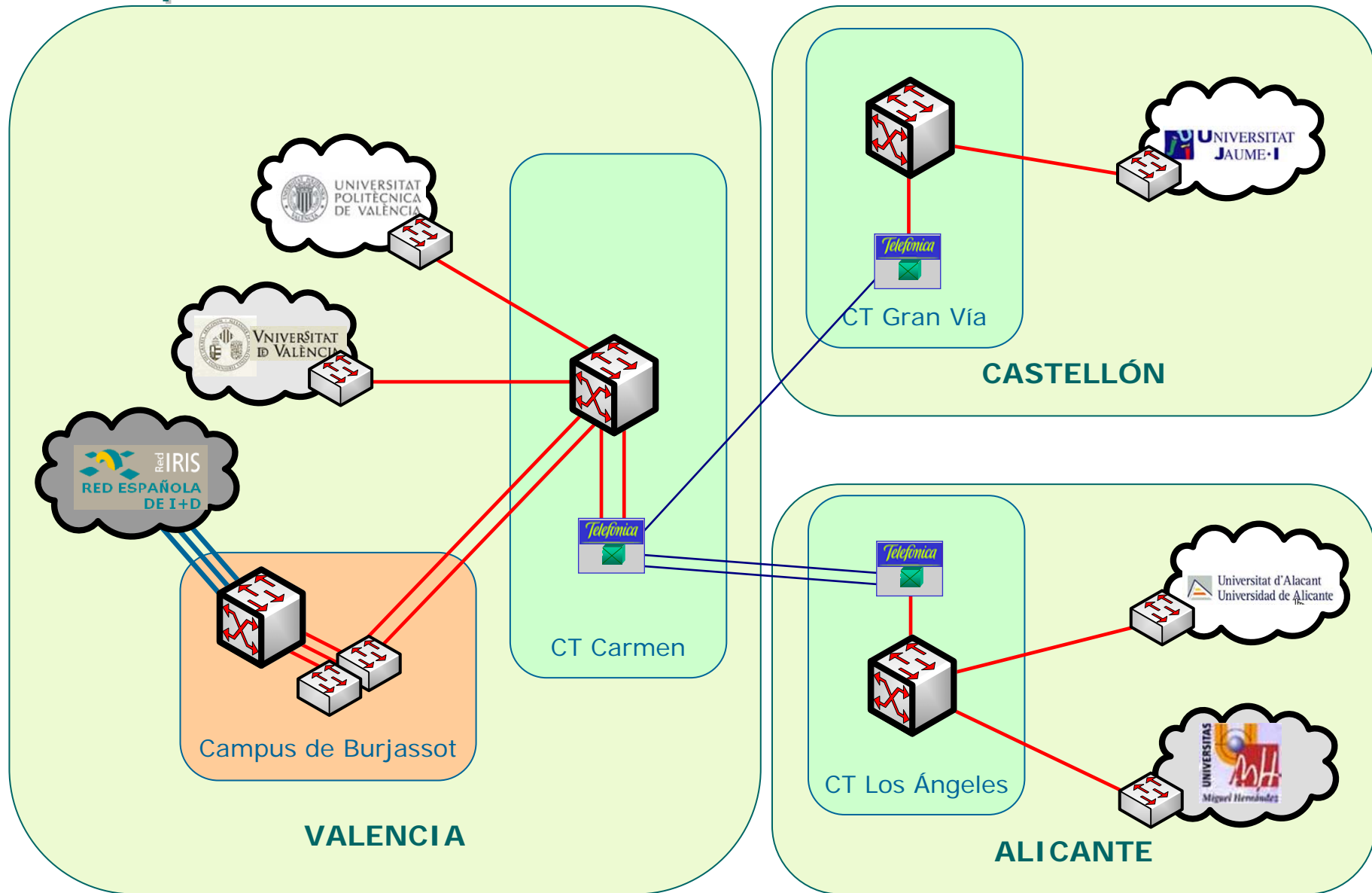


Conexión con UA y UMH



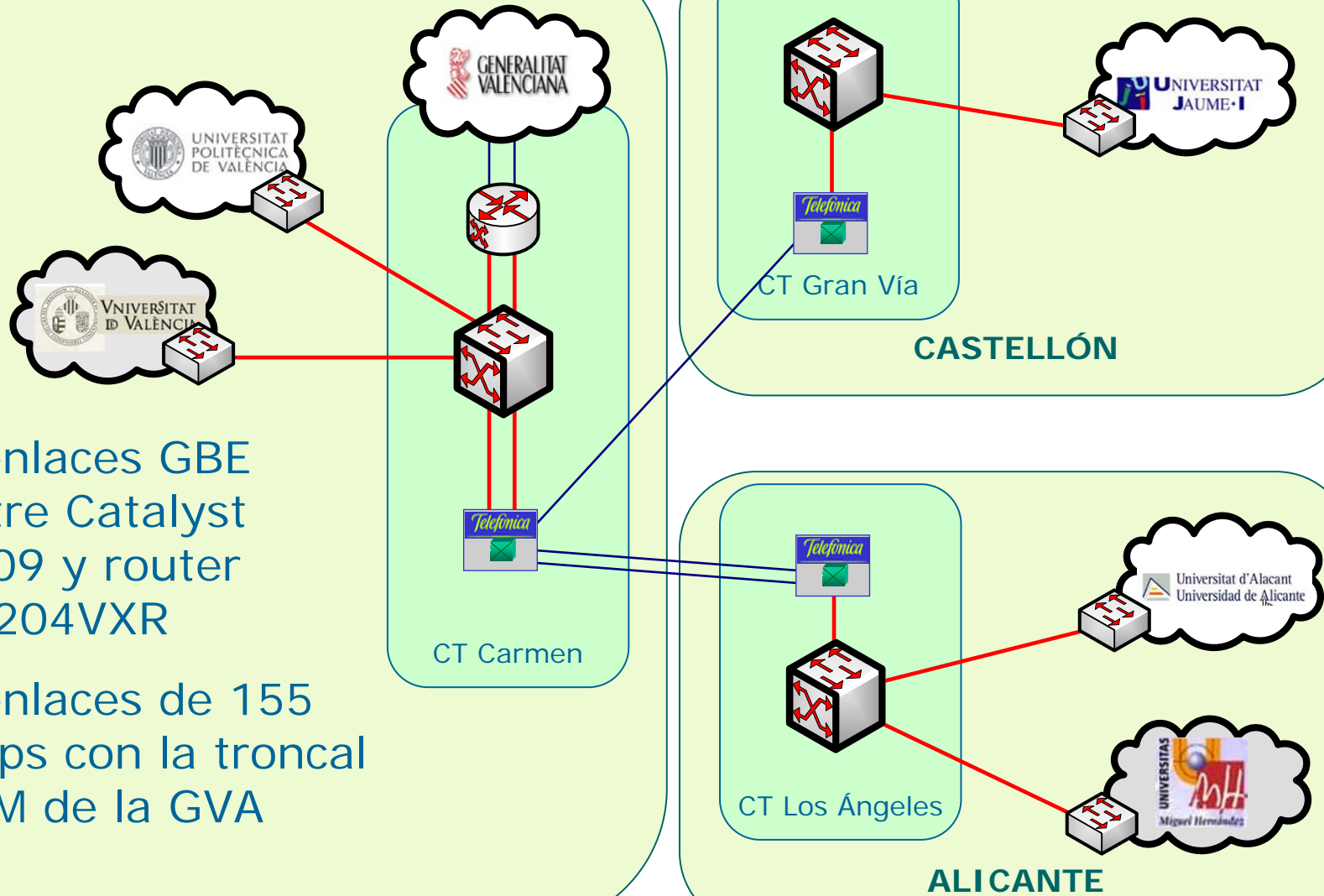
- Enlaces GBE entre Catalyst 6509 y los C3750 en los campus de la UA (S. Vicente) y UMH (Elche)

Esquema conexión entre universidades

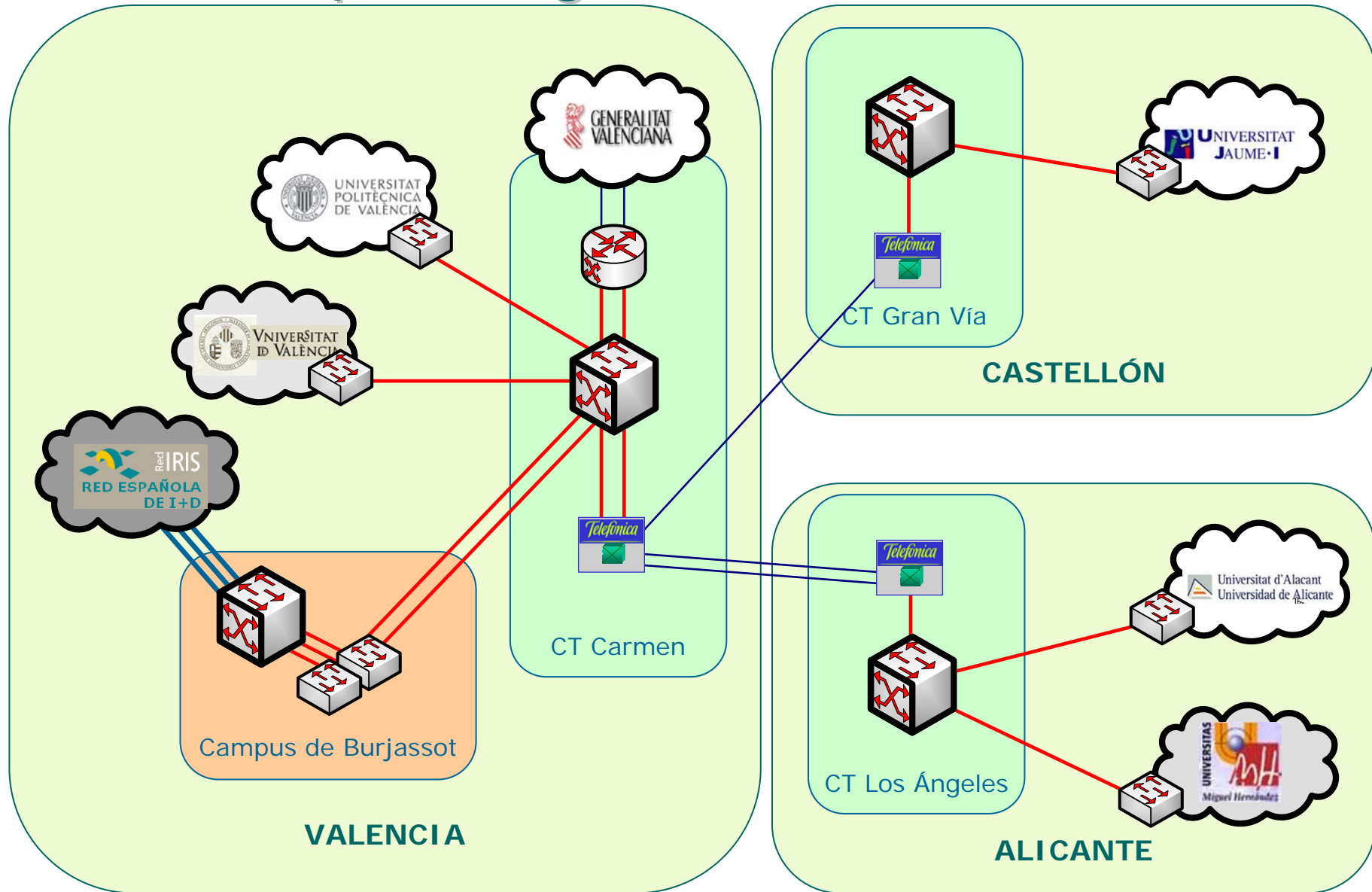


Conexión con la GVA

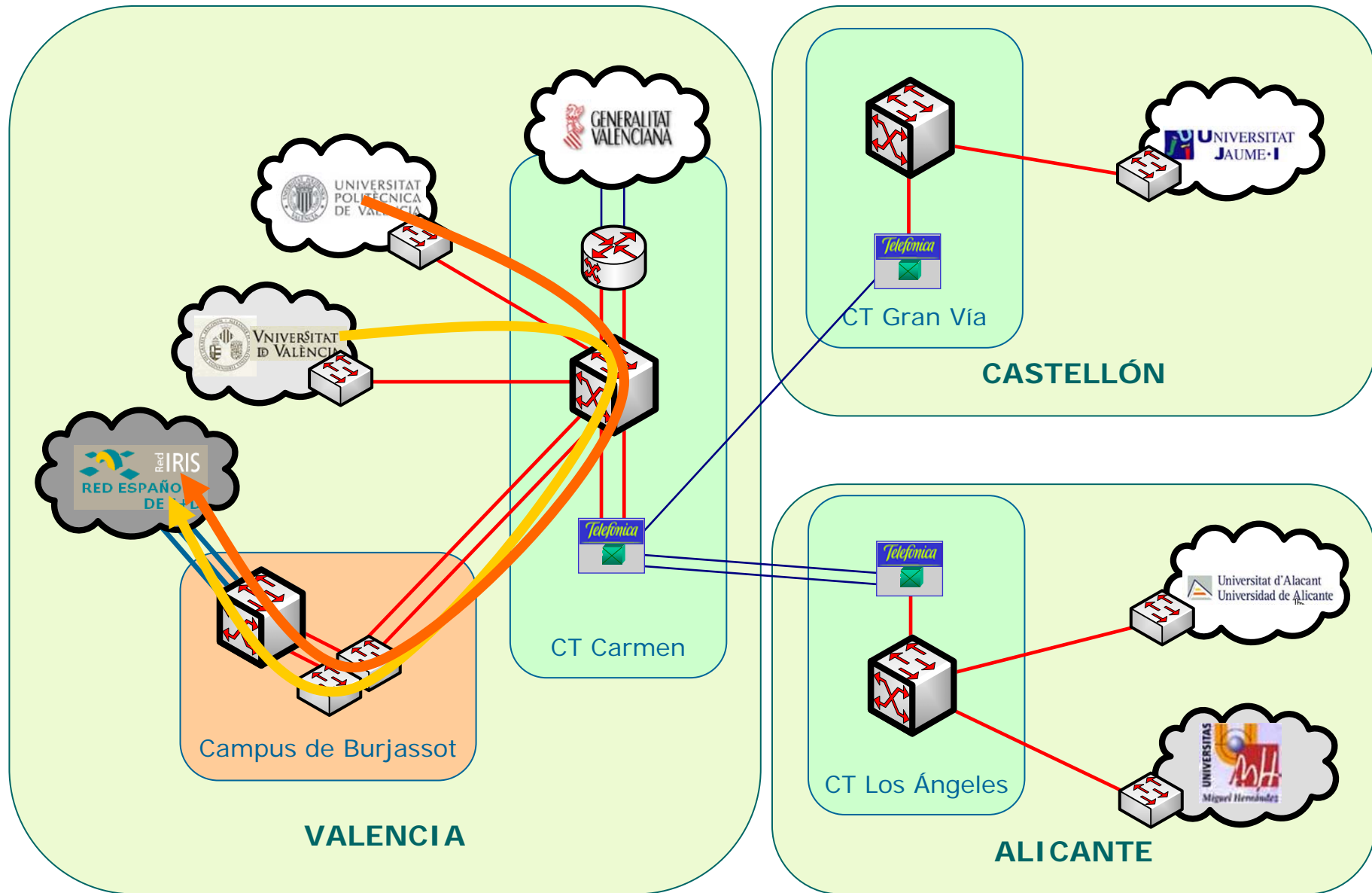
- 2 enlaces GBE entre Catalyst 6509 y router C7204VXR
- 2 enlaces de 155 Mbps con la troncal ATM de la GVA



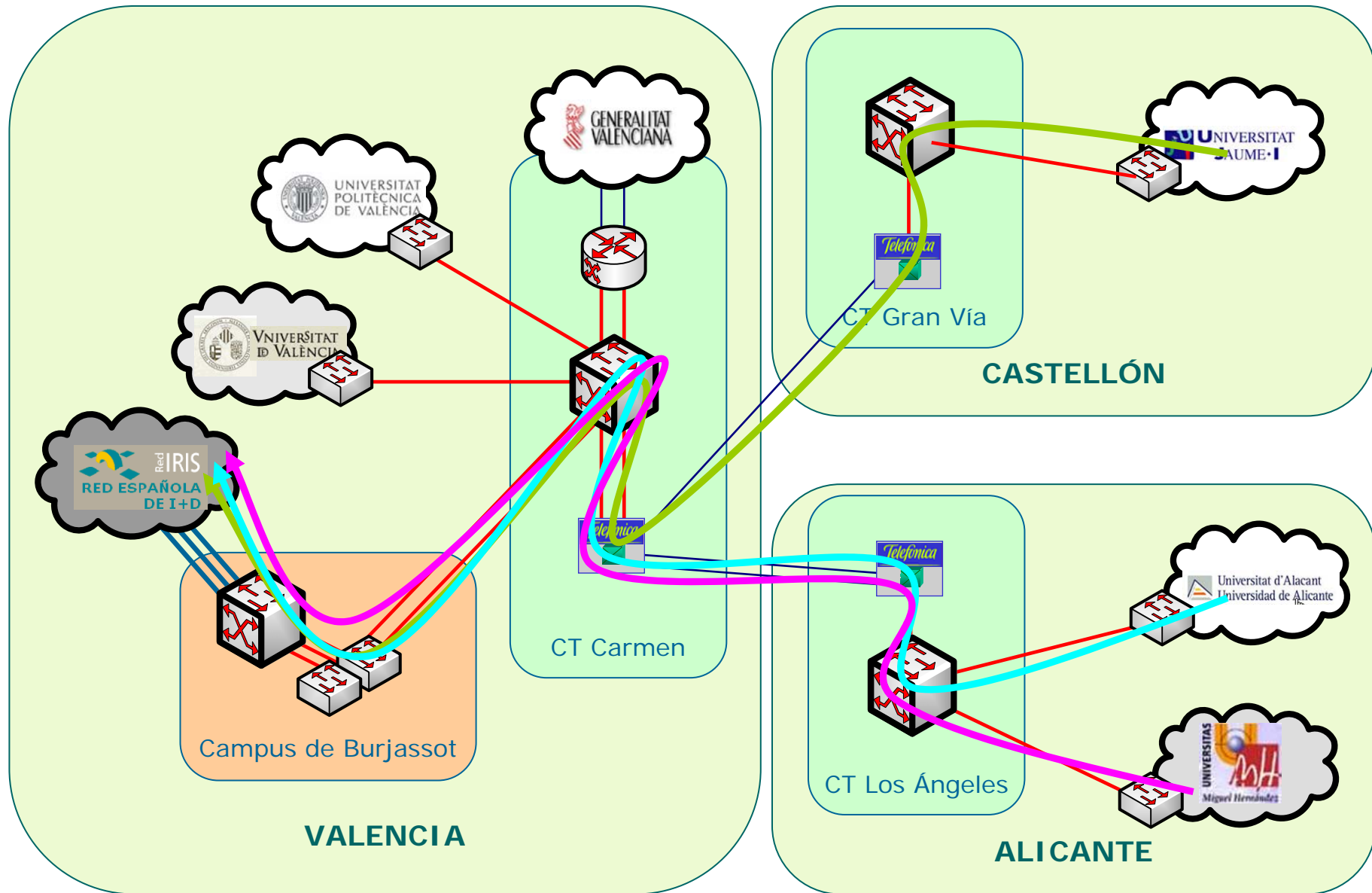
Esquema global de conexión



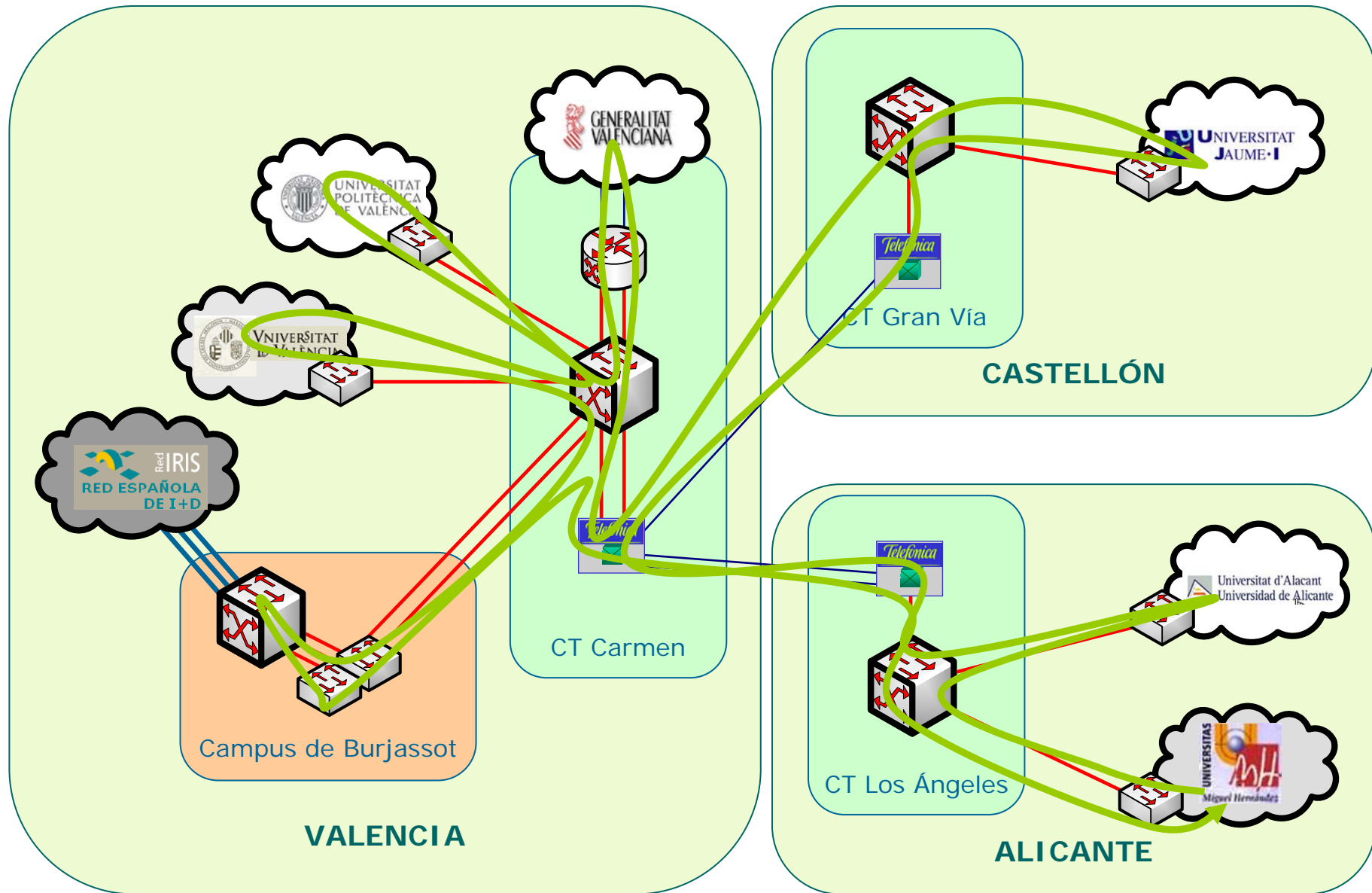
Conectividad con RedIRIS



Conectividad con RedIRIS



Conectividad entre universidades



Red de Universidades de la C.V.

